



МИССИЯ CHILZ – ИЗМЕНИТЬ К ЛУЧШЕМУ ОПЫТ ОСНАЩЕНИЯ МАГАЗИНОВ ЛЮБОГО ФОРМАТА. МЫ ХОТИМ, ЧТОБЫ КРАСОТА И ПРАКТИЧНОСТЬ В СОЧЕТАНИИ С ДОСТУПНЫМИ ЦЕНАМИ ДЕЛАЛИ МЕЧТУ ОБ ИДЕАЛЬНОМ МАГАЗИНЕ ДОСТИЖИМОЙ

Для нас хорошее оборудование — это правильное сочетание формы, функциональности, качества и демократичной цены. Мы называем это «инклюзивным дизайном», потому что верим, что у каждого магазина должна быть возможность сформировать удобное, стильное торговое пространство, располагающее к покупкам.

Это означает, что мы должны создавать привлекательное, удобное в использовании оборудование высокого качества и предлагать его по демократичным ценам. Чтобы и через несколько лет вы могли с удовольствием пользоваться оборудованием Chilz, мы стараемся, чтобы наше оборудование оставалось прочным, исправно работало и сохраняло привлекательный внешний вид. Для этого мы уделяем качеству ничуть не меньше внимания, чем стилю и функциональности.

Оборудование, которым вы оснащаете магазин, должно не только исправно работать, но и давать возможность зарабатывать больше. Поэтому при разработке оборудования мы используем опыт мерчандайзинга, предлагаем широкий выбор опций и модификаций, который способствует привлечению внимания посетителей вашего магазина. Каждый такой результат сам по себе может показаться незначительным, но в этом прелесть мелочей: из них складываются большие достижения — удовольствие ваших покупателей. А самое приятное, что с нашей помощью вы сможете не только оснастить красивый магазин, но и сэкономить бюджет компании.

С оборудованием Chilz вы можете самостоятельно формировать его цену. Дело в свободе выбора опций, аксессуаров и внешнего декора.

Алматы (7273)495-231
Ангарск (3955)60-70-56
Архангельск (8182)63-90-72
Астрахань (8512)99-46-04
Барнаул (3852)73-04-60
Белгород (4722)40-23-64
Благовещенск (4162)22-76-07
Брянск (4832)59-03-52
Владивосток (423)249-28-31
Владикавказ (8672)28-90-48
Владимир (4922)49-43-18
Волгоград (844)278-03-48
Вологда (8172)26-41-59
Воронеж (473)204-51-73
Екатеринбург (343)384-55-89

Иваново (4932)77-34-06
Ижевск (3412)26-03-58
Иркутск (395)279-98-46
Казань (843)206-01-48
Калининград (4012)72-03-81
Калуга (4842)92-23-67
Кемерово (3842)65-04-62
Киров (8332)68-02-04
Коломна (4966)23-41-49
Кострома (4942)77-07-48
Краснодар (861)203-40-90
Красноярск (391)204-63-61
Курск (4712)77-13-04
Курган (352)50-90-47
Липецк (4742)52-20-81

Магнитогорск (3519)55-03-13
Москва (495)268-04-70
Мурманск (8152)59-64-93
Набережные Челны (8552)20-53-41
Нижний Новгород (831)429-08-12
Новокузнецк (3843)20-46-81
Ноябрьск (3496)41-32-12
Новосибирск (383)227-86-73
Орел (4862)44-53-42
Омск (3812)21-46-40
Оренбург (3532)37-68-04
Пенза (8412)22-31-16
Петрозаводск (8142)55-98-37
Псков (8112)59-10-37
Пермь (342)205-81-47

Ростов-на-Дону (863)308-18-15
Рязань (4912)46-61-64
Самара (846)206-03-16
Саранск (8342)22-96-24
Санкт-Петербург (812)309-46-40
Саратов (845)249-38-78
Севастополь (8692)22-31-93
Симферополь (3652)67-13-56
Смоленск (4812)29-41-54
Сочи (862)225-72-31
Ставрополь (8652)20-65-13
Сургут (3462)77-98-35
Сыктывкар (8212)25-95-17
Тамбов (4752)50-40-97
Тверь (4822)63-31-35

Тольятти (8482)63-91-07
Томск (3822)98-41-53
Тула (4872)33-79-87
Тюмень (3452)66-21-18
Ульяновск (8422)24-23-59
Улан-Удэ (3012)59-97-51
Уфа (347)229-48-12
Хабаровск (4212)92-98-04
Чебоксары (8352)28-53-07
Челябинск (351)202-03-61
Череповец (8202)49-02-64
Чита (3022)38-34-83
Якутск (4112)23-90-97
Ярославль (4852)69-52-93

+996(312)-96-26-47

+7(495)268-04-70

+7(7172)727-132

КОНЦЕПЦИЯ



COFFEE	2.5
ESPRESSO	2.5
MACCHIATO	3
CAPPUCCINO	3.5
LATTE	4
MOCHA	5
HAND-POURED COFFEE	5
TEA	3.5

ФУНКЦИОНАЛЬНОСТЬ

Chilz производит высококачественный дизайн по доступным ценам, без ущерба для работы магазина. Мы достигаем этого благодаря рациональному подходу к проектированию оборудования, оставляем в конструктиве только то, что действительно необходимо для организации качественной работы магазина.

ДЕМОКРАТИЧНОСТЬ

Для торгового объекта любого формата — мы объединили свои знания и общую страсть к дизайну, чтобы создать оборудование, основанное на функциях, которые актуальны для магазинов всех форматов и стилей: магазинов у дома и гипермаркетов, кондитерских и винных бутиков.

АДАПТИРУЕМОСТЬ

Придать индивидуальные черты оборудованию Chilz можно с помощью дополнительных деталей: просто попробуйте разные сочетания аксессуаров, модификаций и цветов отделки. И у вас получится комбинация на ваш вкус.

ЛАКОНИЧНОСТЬ

Мы ценим простоту и считаем, что детали имеют решающее значение. Оборудование Chilz — это элегантный дизайн и простые формы. Оборудование выполняет необходимые для работы магазина функции. Ничего лишнего.

СОДЕРЖАНИЕ

СЕРИЯ ВИТРИН VETE KUB: ПРОСТО, СТИЛЬНО, ПРАКТИЧНО

Серия витрин VETE KUB не так проста, как кажется. Здесь все на отлично — и форма, и содержание. Конструкция лаконична и элегантна — позволяет эффективно организовать продуктовую выкладку в ограниченном пространстве.

СЕРИЯ ВИТРИН VETE: ДАТЬ УВАЖЕНИЯ ТРАДИЦИЯМ

Сферический дизайн витрины оптимально встраивается в магазины с классическим и современным дизайном. Многообразие модификаций и температурных режимов позволяет подобрать наилучший вариант для презентации широкого продуктового ассортимента.

BERG: ОХЛАЖДАЕМЫЙ СТЕЛЛАЖ

Лаконичный дизайн охлаждаемых стеллажей BERG отлично вписывается в интерьер разных стилей. Легкий доступ к продукту и неотразимая эстетика создают превосходное впечатление у покупателя. BERG разработан для максимальной гибкости мерчендайзинга. Широкий спектр аксессуаров позволяет кастомизировать витрину под потребности магазина, усилить привлекательность выкладки или оптимизировать расходы.



**VETE KUB LUX
VETE KUB**
8



**VETE LUX
VETE**
18



BERG
34



VETE KUB OFT
10



**VETE OFT
VETE OF**
20, 22



BERG SG
36



VETE KUB OF
12



VETE LUX AN
24



BERG DG
38



**VETE 90 M
VETE 90 C**
26, 28



BERG SD
40



Сыры



Кондитерские изделия



Кулинарные изделия



Напитки



Готовая еда



Молочные продукты



Фрукты и овощи

* Производитель оставляет за собой право вносить изменения в технические характеристики и дизайн продукции без предварительного уведомления.

ВЕТЕ КУВ

Позволяет
задействовать
пространство
по максимуму



COFFEE	2.5
ESPRESSO	2.5
MACCHIATO	3
CAPPUCCINO	3.5
LATTE	4
MOCHA	5
HAND-POURED COFFEE	5
TEA	3.5

GOOD MORNING
COFFEE
fine
coffee to go

HOT CO
COFFEE
CUP C
SWEET
& SILE
MA

VETE KUB



Современный
плоский дизайн

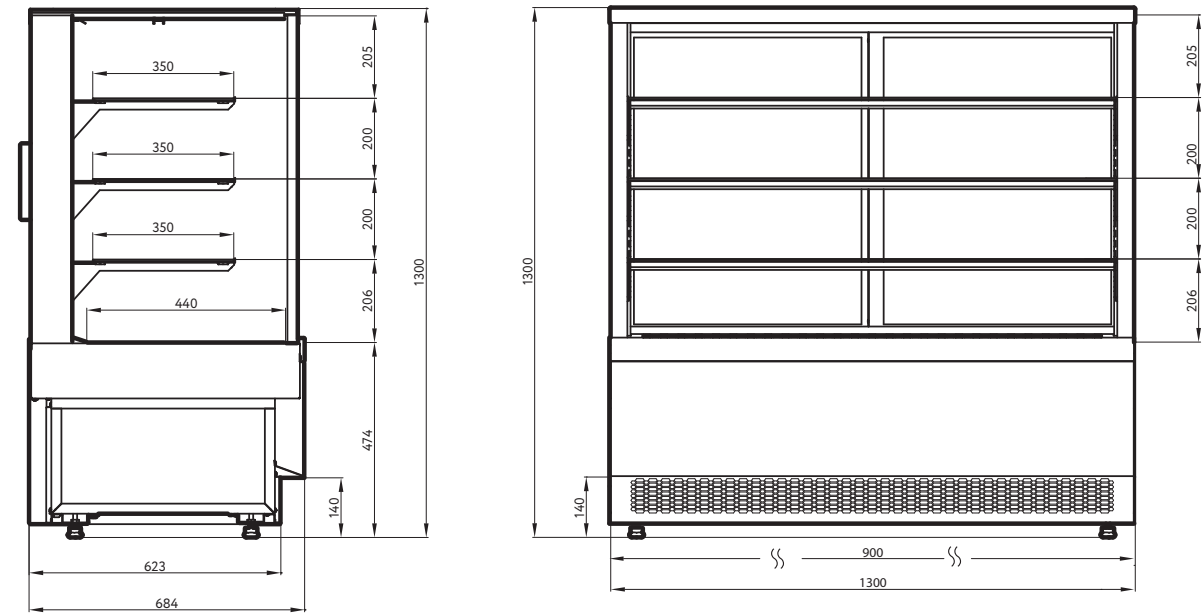
Превосходная
видимость продуктов

Оптимизированное
энергосбережение

Эффективное
использование
внутреннего объема



VETE KUB LUX 90 VETE KUB 90
VETE KUB LUX 130 VETE KUB 130



Типоразмеры	Vete Kub Lux 90	Vete Kub Lux 130	Vete Kub 90	Vete Kub 130
Температурный режим, °С	0...+7	0...+7	+6...+12	+6...+12
Длина витрины, мм	900	1300	920	1370
Глубина витрины, мм	684	684	642	642
Высота витрины, мм	1300	1300	1288	1288
Длина упаковки, мм	1110	1500	1100	1500
Глубина упаковки, мм	800	800	800	800
Высота упаковки, мм	1520	1520	1520	1520
Вес нетто, кг	140	170	125	150
Вес брутто, кг	170	215	150	195
Глубина выкладки, мм	440	440	427	427
Площадь загрузки, м ²	1,26	1,86	1,28	1,95
Объем загрузки, м ³	0,19	0,28	0,19	0,29
Энергопотребление, кВт в сутки	7	8	5,2	7,4
Максимальная мощность, кВт	0,7	0,7	0,65	0,7
Напряжение, В	220	220	220	220

VETE KUB OFT



Максимальная видимость продуктов

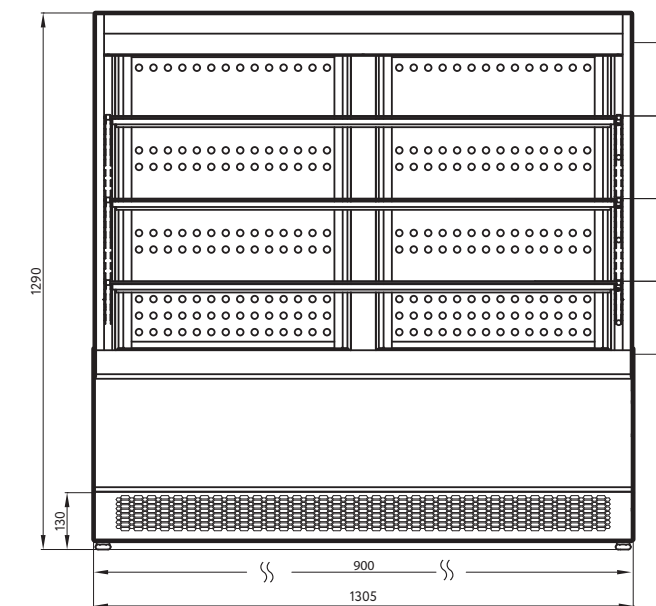
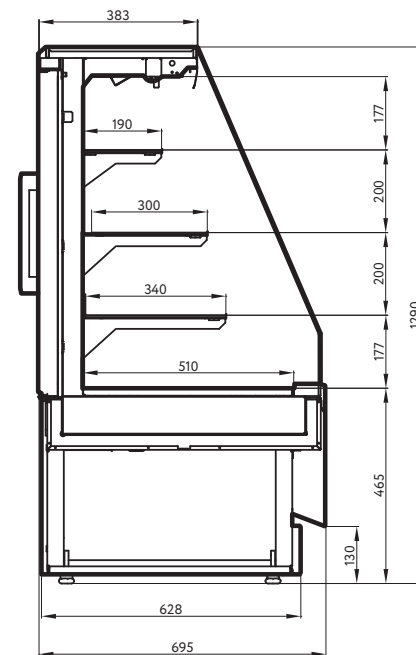
Оптимизированная энергоэффективность

Эффективное использование внутреннего объема

Светодиодная подсветка внутреннего объема



VETE KUB OFT 90 VETE KUB OFT 130



Типоразмеры	Vete Kub OFT 90	Vete Kub OFT 130
Температурный режим, °С	+6...+12	+6...+12
Длина витрины, мм	900	1305
Глубина витрины, мм	695	695
Высота витрины, мм	1300	1300
Длина упаковки, мм	1200	1550
Глубина упаковки, мм	800	800
Высота упаковки, мм	1535	1535
Вес нетто, кг	145	200
Вес брутто, кг	190	230
Глубина выкладки, мм	510	510
Площадь загрузки, м ²	1,13	1,6
Объем загрузки, м ³	0,21	0,31
Энергопотребление, кВт в сутки	12,45	13,1
Максимальная мощность, кВт	0,76	0,9
Напряжение, В	220	220

VETE KUB OF



Максимальная видимость продуктов

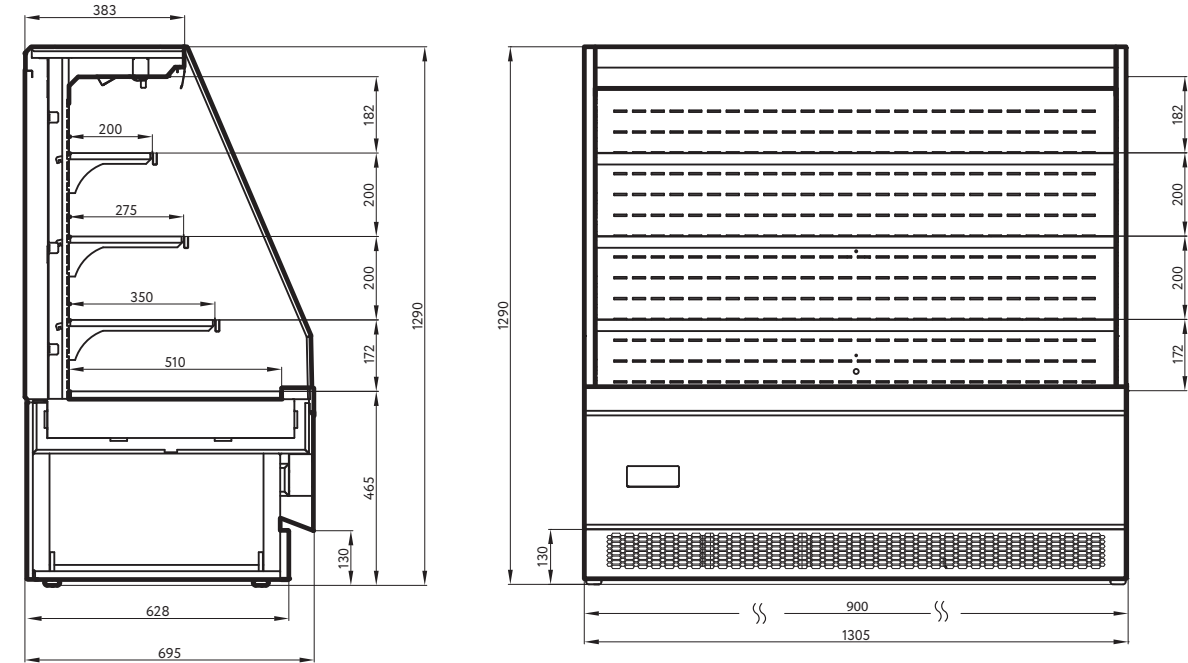
Оптимизированная энергоэффективность

Эффективное использование внутреннего объема

Светодиодная подсветка внутреннего объема



VETE KUB OF 90 VETE KUB OF 130



Типоразмеры	Vete Kub OF 90	Vete Kub OF 130
Температурный режим, °С	+6...+12	+6...+12
Длина витрины, мм	950	1305
Глубина витрины, мм	695	695
Высота витрины, мм	1290	1290
Длина упаковки, мм	1200	1550
Глубина упаковки, мм	800	800
Высота упаковки, мм	1535	1535
Вес нетто, кг	140	190
Вес брутто, кг	180	230
Глубина выкладки, мм	510	510
Площадь загрузки, м ²	1,1	1,6
Объем загрузки, м ³	0,21	0,31
Энергопотребление, кВт в сутки	12,2	12,8
Максимальная мощность, кВт	0,75	0,89
Напряжение, В	220	220

МАТЕРИАЛЫ И ЦВЕТА

СТАНДАРТ

ПОД ЗАКАЗ



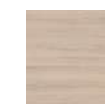
Серый матовый,
шлифованная нержавейка



Белый глянец,
шлифованная нержавейка



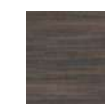
Шоколад,
золотой глянец



Ясень Наварра



Вяз Тоссини



Венге Мали

VETE

Классическая
форма, современные
технологии





Традиционная сферическая суперструктура

Лаконичный дизайн

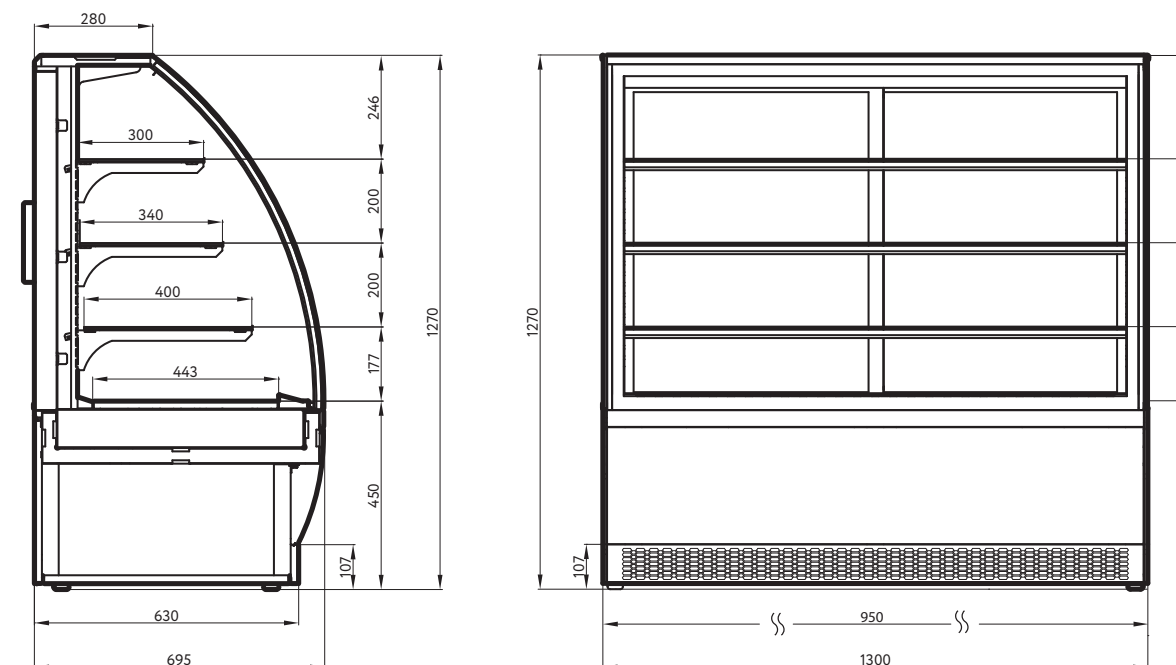
Превосходная видимость продуктов

Оптимизированное энергосбережение



VETE LUX 90
VETE LUX 130

VETE 90
VETE 130



Типоразмеры	Vete Lux 90	Vete Lux 130	Vete 90	Vete 130
Температурный режим, °C	0...+7	0...+7	+1...+10	+1...+10
Длина витрины, мм	950	1300	950	1300
Глубина витрины, мм	695	695	695	695
Высота витрины, мм	1270	1270	1270	1270
Длина упаковки, мм	1200	1550	1200	1550
Глубина упаковки, мм	800	800	800	800
Высота упаковки, мм	1535	1535	1535	1535
Вес нетто, кг	145	200	130	180
Вес брутто, кг	179	240	164	207
Глубина выкладки, мм	443	443	445	445
Площадь загрузки, м ²	1,3	1,8	1,4	1,9
Объем загрузки, м ³	0,25	0,35	0,28	0,38
Энергопотребление, кВт в сутки	5,6	7,29	6,39	8,59
Максимальная мощность, кВт	0,41	0,41	0,41	0,43
Напряжение, В	220	220	220	220

VETE OFT



Современный
плоский дизайн

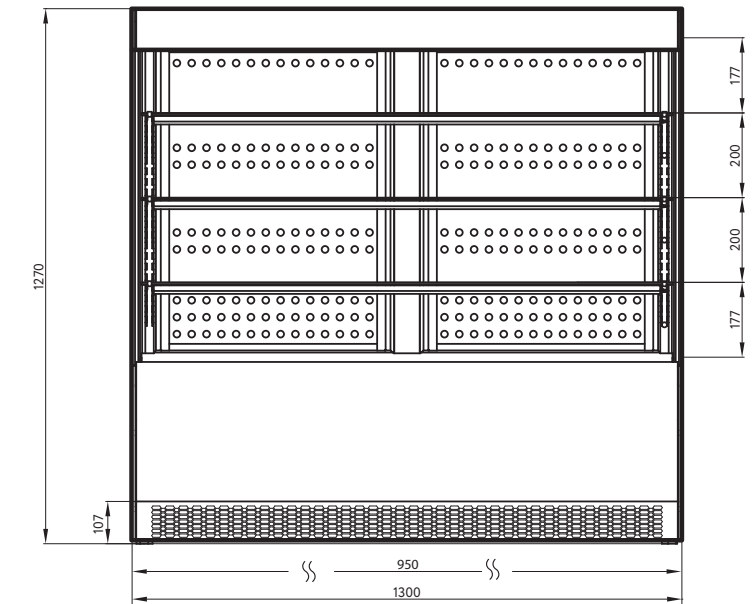
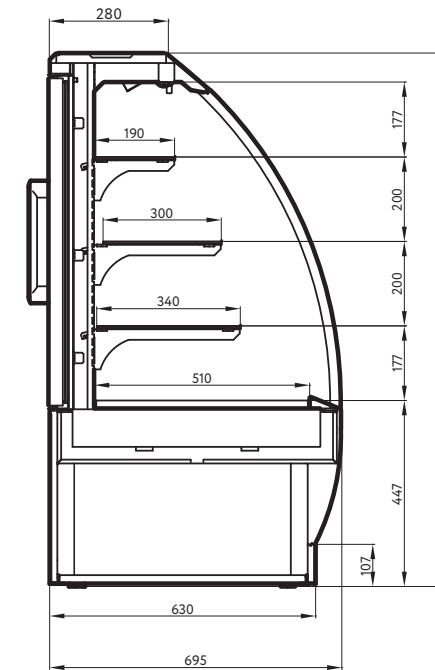
Максимальная
видимость продуктов

Светодиодная
подсветка внутреннего
объема

Оптимизированное
энергосбережение



VETE OFT 90 VETE OFT 130



Типоразмеры	Vete OFT 90	Vete OFT 130
Температурный режим, °С	+6...+12	+6...+12
Длина витрины, мм	950	1300
Глубина витрины, мм	695	695
Высота витрины, мм	1270	1270
Длина упаковки, мм	1200	1550
Глубина упаковки, мм	800	800
Высота упаковки, мм	1535	1535
Вес нетто, кг	145	200
Вес брутто, кг	174	240
Глубина выкладки, мм	510	510
Площадь загрузки, м ²	1,1	1,6
Объем загрузки, м ³	0,21	0,31
Энергопотребление, кВт в сутки	15,12	18,8
Максимальная мощность, кВт	1,55	1,56
Напряжение, В	220	220

VETE OF



Современный дизайн

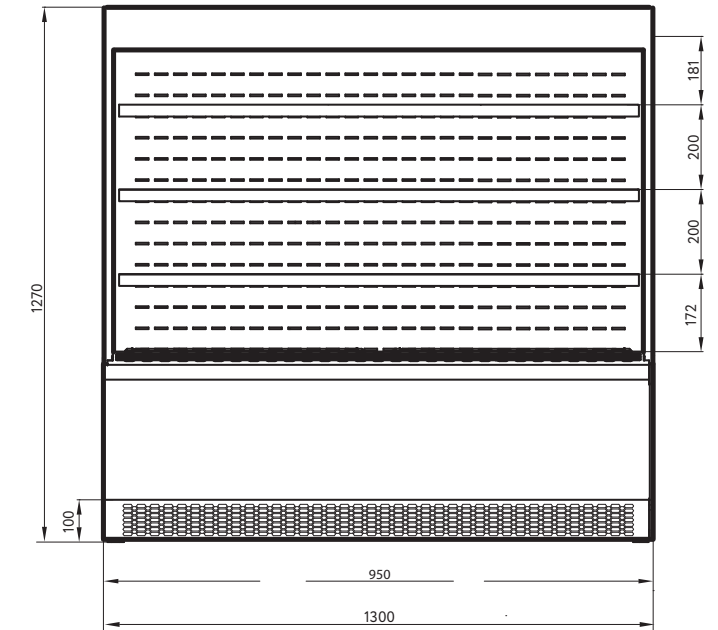
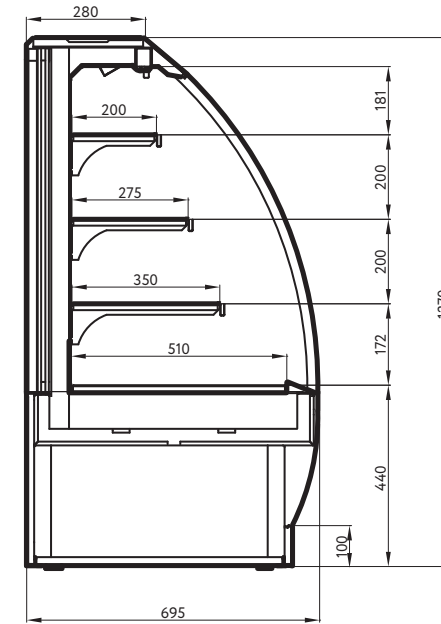
Оптимизированная энергоэффективность

Эффективное использование внутреннего объема

Светодиодная подсветка внутреннего объема



VETE OF 90 VETE OF 130



Типоразмеры	Vete OF 90	Vete OF 130
Температурный режим, °С	+6...+12	+6...+12
Длина витрины, мм	950	1300
Глубина витрины, мм	695	695
Высота витрины, мм	1270	1270
Длина упаковки, мм	1200	1550
Глубина упаковки, мм	800	800
Высота упаковки, мм	1535	1535
Вес нетто, кг	140	190
Вес брутто, кг	174	230
Глубина выкладки, мм	510	510
Площадь загрузки, м ²	1,1	1,6
Объем загрузки, м ³	0,21	0,31
Энергопотребление, кВт в сутки	13,32	17
Максимальная мощность, кВт	1,55	1,56
Напряжение, В	220	220

VETE LUX AN



Современный
плоский дизайн

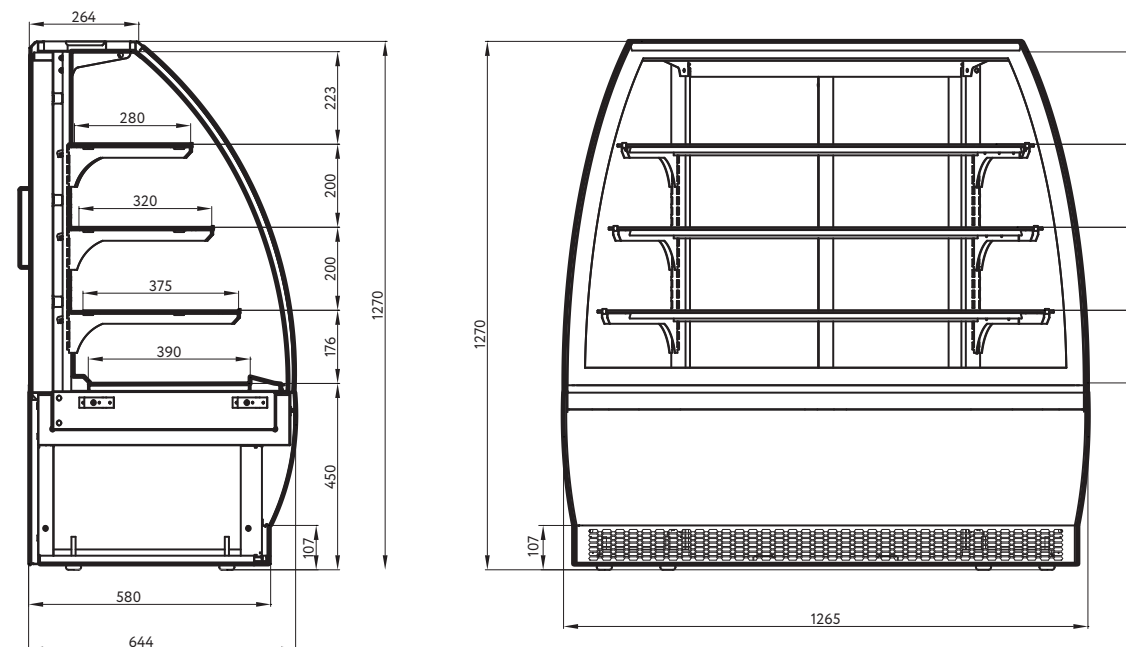
Максимальная
видимость продуктов

Оптимизированное
энергосбережение

Светодиодная
подсветка
внутреннего объема



VETE LUX AN



Типоразмеры	Vete Lux AN
Температурный режим, °С	0...+7
Длина витрины, мм	1265
Глубина витрины, мм	644
Высота витрины, мм	1270
Длина упаковки, мм	1550
Высота упаковки, мм	800
Ширина упаковки, мм	1535
Вес нетто, кг	165
Вес брутто, кг	205
Глубина выкладки, мм	390
Площадь загрузки, м ²	1,25
Объем загрузки, м ³	0,22
Энергопотребление, кВт в сутки	6,91
Максимальная мощность, кВт	0,43
Напряжение, В	220

VETE 90 M



Традиционная сферическая суперструктура

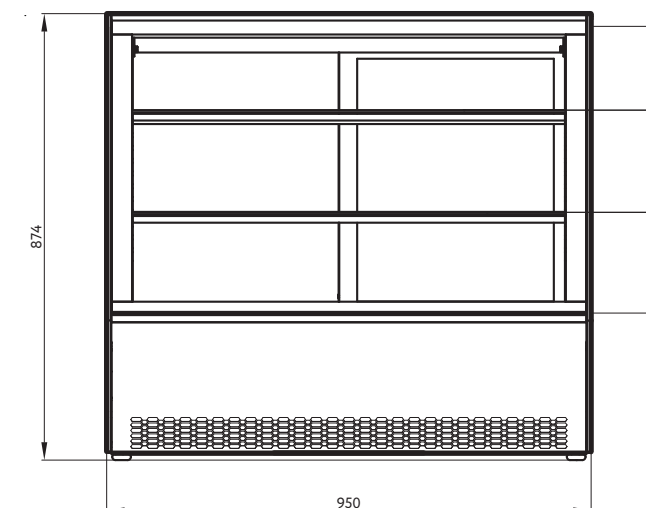
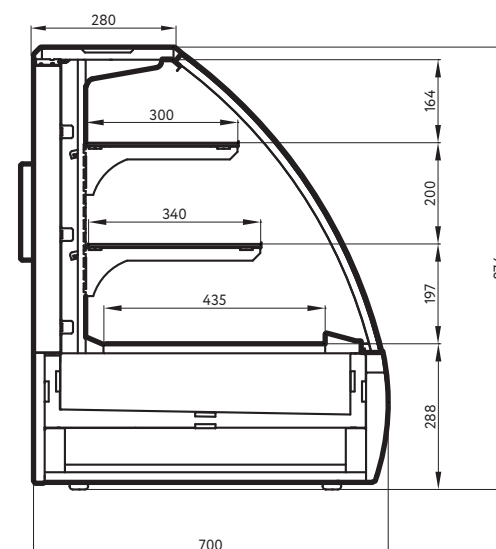
Лаконичный дизайн

Превосходная видимость продуктов

Оптимизированное энергосбережение



VETE 90 M



Типоразмеры	Vete 90 M
Температурный режим, °С	+1...+10
Длина витрины, мм	950
Глубина витрины, мм	700
Высота витрины, мм	874
Длина упаковки, мм	1200
Глубина упаковки, мм	800
Высота упаковки, мм	1180
Вес нетто, кг	140
Вес брутто, кг	169
Глубина выкладки, мм	435
Площадь загрузки, м ²	0,95
Объем загрузки, м ³	0,18
Энергопотребление, кВт в сутки	6,37
Максимальная мощность, кВт	0,40
Напряжение, В	220

VETE 90 C



Современный
плоский дизайн

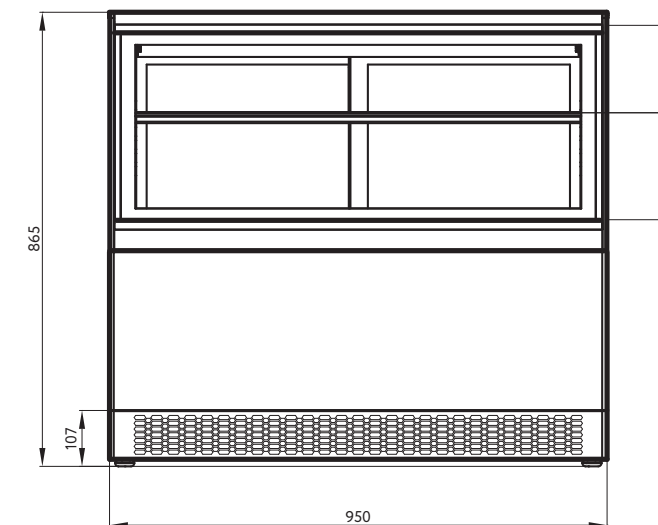
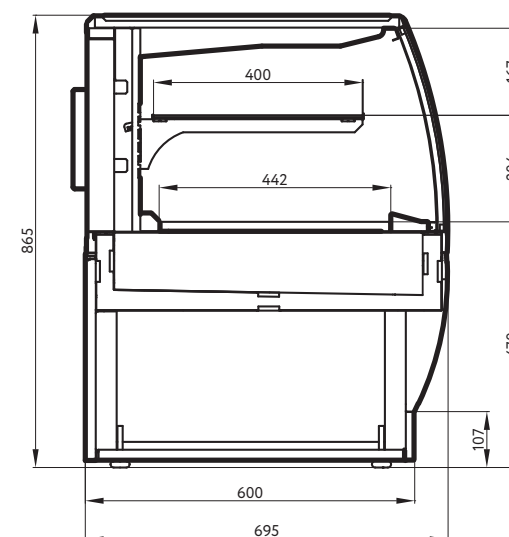
Максимальная
видимость продуктов

Светодиодная
подсветка внутреннего
объема

Оптимизированное
энергосбережение



VETE 90 C



Типоразмеры	Vete 90 C
Температурный режим, °С	+1...+10
Длина витрины, мм	950
Глубина витрины, мм	695
Высота витрины, мм	865
Длина упаковки, мм	1200
Глубина упаковки, мм	800
Высота упаковки, мм	1180
Вес нетто, кг	125
Вес брутто, кг	154
Глубина выкладки, мм	442
Площадь загрузки, м ²	0,77
Объем загрузки, м ³	0,14
Энергопотребление, кВт в сутки	6,33
Максимальная мощность, кВт	0,4
Напряжение, В	220

МАТЕРИАЛЫ И ЦВЕТА

СТАНДАРТ

ПОД ЗАКАЗ



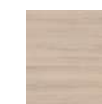
Серый матовый,
шлифованная нержавейка



Белый глянец,
шлифованная нержавейка



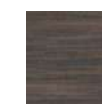
Шоколад,
золотой глянец



Ясень Наварра



Вяз Тоссини



Венге Мали

BERG

Не нужно беспокоиться
о деталях, мы всё уже
продумали



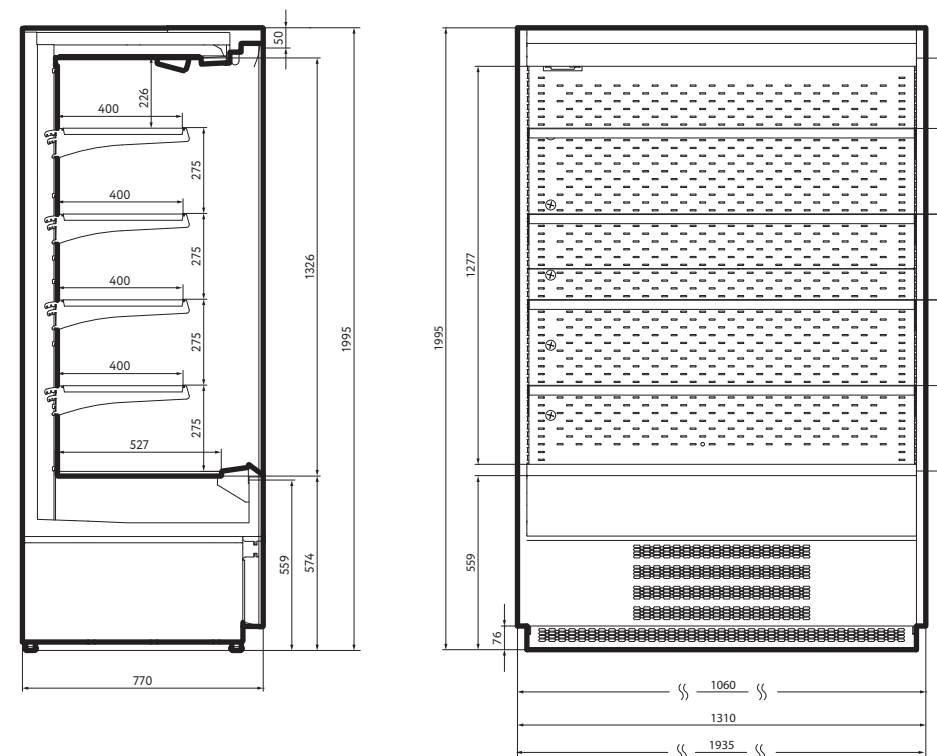


Лаконичный дизайн

Верхняя светодиодная подсветка внутреннего объема

Максимальный обзор продуктов

Легко адаптируется под требования торговой площади



Типоразмеры	Berg 100	Berg 125	Berg 190
Температурный режим, °C	+2...+7	+2...+7	+2...+7
Длина витрины без боковин, мм	1000	1250	1875
Длина витрины с боковинами, мм	1060	1310	1935
Высота витрины, мм	1995	1995	1995
Глубина витрины, мм	770	770	770
Длина упаковки, мм	1250	1500	2125
Высота упаковки, мм	2165	2165	2165
Глубина упаковки, мм	965	965	965
Вес нетто, кг	170	210	315
Вес брутто, кг	200	250	365
Глубина выкладки, мм	527	527	527
Площадь загрузки, м ²	2,53	3,16	4,74
Объем загрузки, м ³	0,54	0,67	1
Энергопотребление, кВт в сутки	15,99	18,47	26,65
Максимальная мощность, кВт	1,05	1,21	1,74
Напряжение, В	220	220	220

BERG SG



Лаконичный дизайн

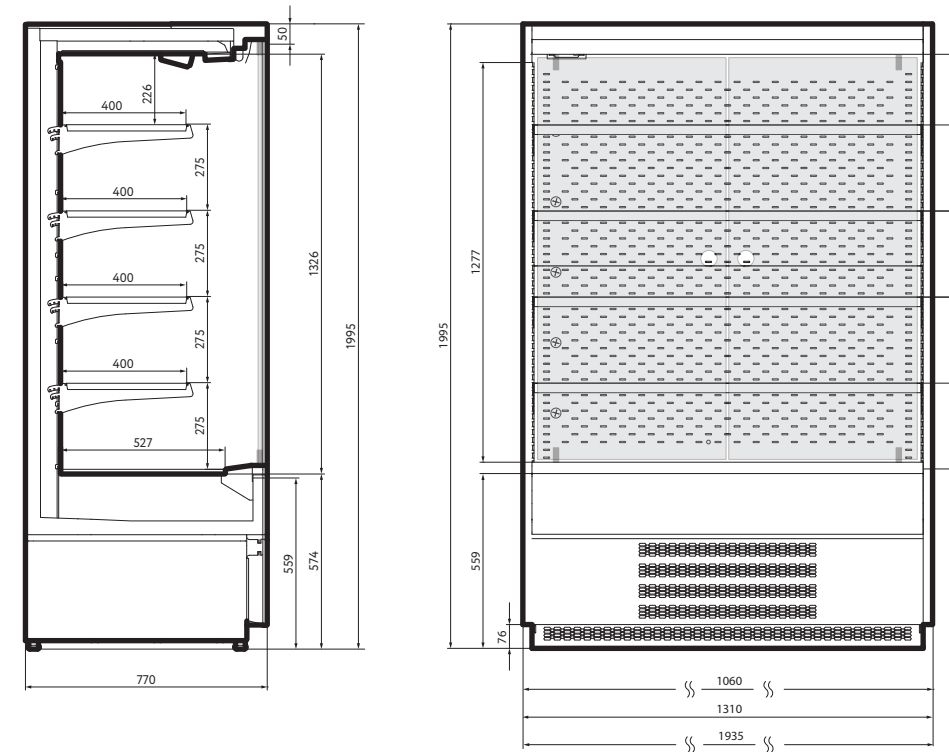
Светодиодная подсветка внутреннего объема

Превосходная видимость продуктов

Улучшенная энергоэффективность



BERG SINGLE GLASS



Типоразмеры	Berg 100	Berg 125	Berg 190
Температурный режим, °C	+2...+4	+2...+4	+2...+4
Длина витрины без боковин, мм	1000	1250	1875
Длина витрины с боковинами, мм	1060	1310	1935
Высота витрины, мм	1995	1995	1995
Глубина витрины, мм	770	770	770
Длина упаковки, мм	1250	1500	2125
Высота упаковки, мм	2165	2165	2165
Глубина упаковки, мм	965	965	965
Вес нетто, кг	170	210	315
Вес брутто, кг	200	250	365
Глубина выкладки, мм	527	527	527
Площадь загрузки, м ²	2,53	3,16	4,74
Объем загрузки, м ³	0,54	0,67	1
Энергопотребление, кВт в сутки	14,19	16,38	23,69
Максимальная мощность, кВт	1,05	1,21	1,74
Напряжение, В	220	220	220

BERG DG



Лаконичный дизайн

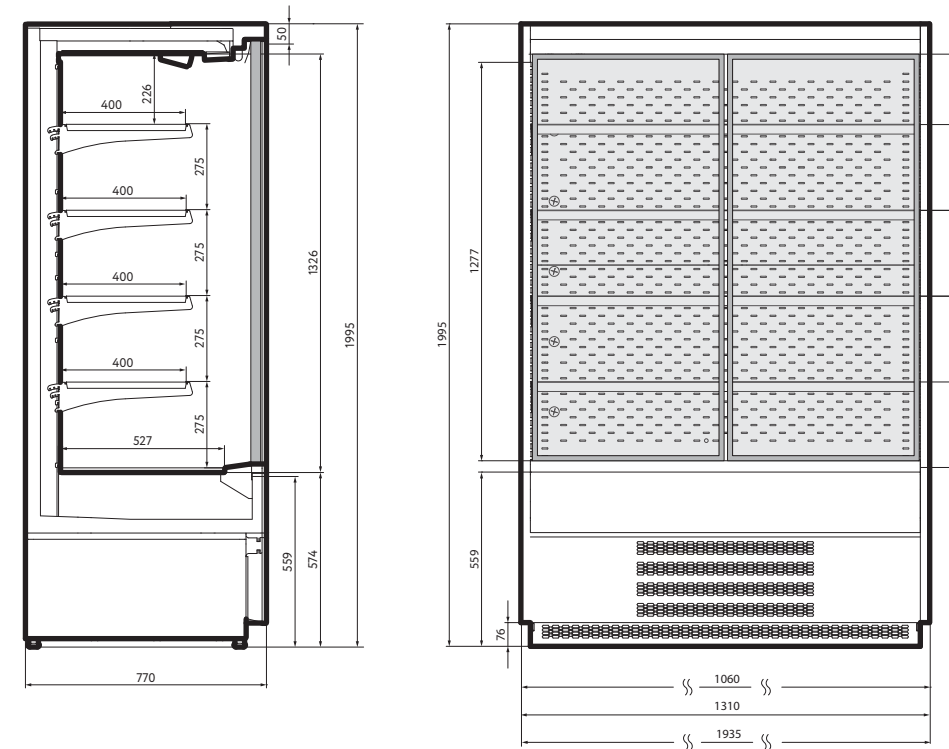
Превосходная видимость продуктов

Легко адаптируется под требования торговой площади

Максимально эффективное энергосбережение



BERG DOUBLE GLASS



Типоразмеры	Berg 100	Berg 125	Berg 190
Температурный режим, °C	0...+2	0...+2	0...+2
Длина витрины без боковин, мм	1000	1250	1875
Длина витрины с боковинами, мм	1060	1310	1935
Высота витрины, мм	1995	1995	1995
Глубина витрины, мм	770	770	770
Длина упаковки, мм	1250	1500	2125
Высота упаковки, мм	2165	2165	2165
Глубина упаковки, мм	965	965	965
Вес нетто, кг	170	210	315
Вес брутто, кг	200	250	365
Глубина выкладки, мм	527	527	527
Площадь загрузки, м ²	2,53	3,16	4,74
Объем загрузки, м ³	0,54	0,67	1
Энергопотребление, кВт в сутки	11,8	13,6	19,75
Максимальная мощность, кВт	1,05	1,21	1,74
Напряжение, В	220	220	220

BERG SD



Эргономичные
двери-купе

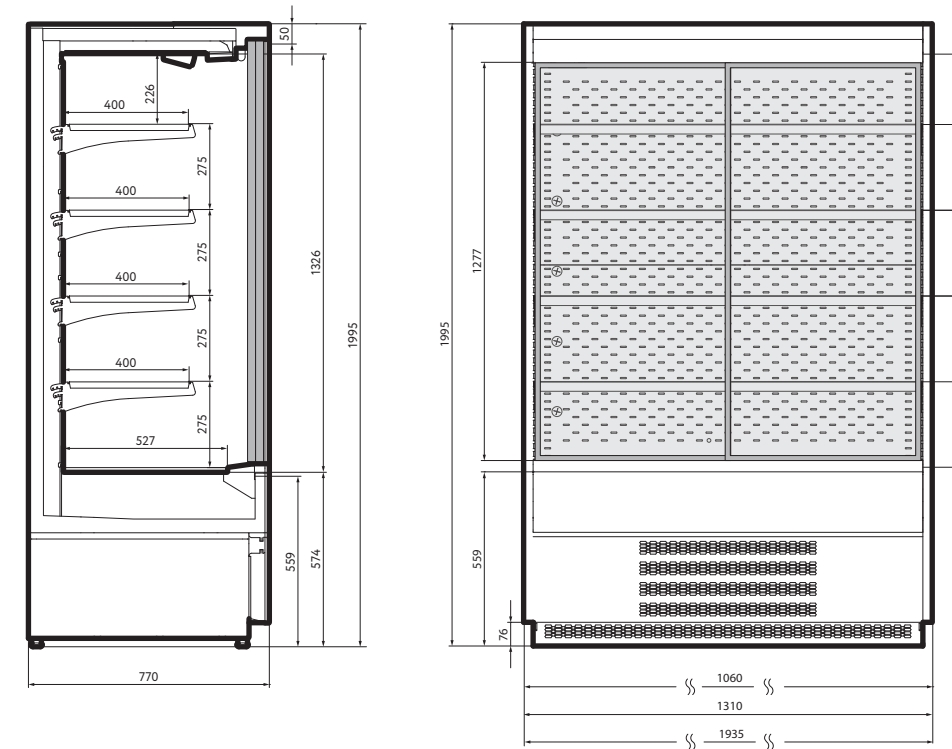
Светодиодная подсветка
внутреннего объема

Превосходная
видимость продуктов

Улучшенная
энергоэффективность



BERG SLIDE DOORS



Типоразмеры	Berg 100	Berg 125	Berg 190
Температурный режим, °C	0...+2	0...+2	0...+2
Длина витрины без боковин, мм	1000	1250	1875
Длина витрины с боковинами, мм	1060	1310	1935
Высота витрины, мм	1995	1995	1995
Глубина витрины, мм	770	770	770
Длина упаковки, мм	1250	1500	2125
Высота упаковки, мм	2165	2165	2165
Глубина упаковки, мм	965	965	965
Вес нетто, кг	170	210	315
Вес брутто, кг	200	250	365
Глубина выкладки, мм	527	527	527
Площадь загрузки, м ²	2,53	3,16	4,74
Объем загрузки, м ³	0,54	0,67	1
Энергопотребление, кВт в сутки	11,8	13,6	19,75
Максимальная мощность, кВт	1,05	1,21	1,74
Напряжение, В	220	220	220

МАТЕРИАЛЫ И ЦВЕТА

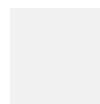
СТАНДАРТ



ОПЦИЯ



ПОД ЗАКАЗ



RAL 9016
белый



RAL 3020
красный



RAL 1013
бежевый



RAL 5010
синий



RAL 1023
жёлтый



RAL 6018
зелёный



RAL 2004
оранжевый



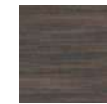
RAL 8017
коричневый



Ясень Наварра



Вяз Тоссини



Венге Мали



Шлифованная
нержавейка



Зеркальная
нержавейка

Алматы (7273)495-231
Ангарск (3955)60-70-56
Архангельск (8182)63-90-72
Астрахань (8512)99-46-04
Барнаул (3852)73-04-60
Белгород (4722)40-23-64
Благовещенск (4162)22-76-07
Брянск (4832)59-03-52
Владивосток (423)249-28-31
Владикавказ (8672)28-90-48
Владимир (4922)49-43-18
Волгоград (844)278-03-48
Вологда (8172)26-41-59
Воронеж (473)204-51-73
Екатеринбург (343)384-55-89

Иваново (4932)77-34-06
Ижевск (3412)26-03-58
Иркутск (395)279-98-46
Казань (843)206-01-48
Калининград (4012)72-03-81
Калуга (4842)92-23-67
Кемерово (3842)65-04-62
Киров (8332)68-02-04
Коломна (4966)23-41-49
Кострома (4942)77-07-48
Краснодар (861)203-40-90
Красноярск (391)204-63-61
Курск (4712)77-13-04
Курган (3522)50-90-47
Липецк (4742)52-20-81

Магнитогорск (3519)55-03-13
Москва (495)268-04-70
Мурманск (8152)59-64-93
Набережные Челны (8552)20-53-41
Нижний Новгород (831)429-08-12
Новокузнецк (3843)20-46-81
Ноябрьск (3496)41-32-12
Новосибирск (383)227-86-73
Омск (3812)21-46-40
Орел (4862)44-53-42
Оренбург (3532)37-68-04
Пенза (8412)22-31-16
Петрозаводск (8142)55-98-37
Пермь (8112)59-10-37
Псков (342)205-81-47

Ростов-на-Дону (863)308-18-15
Рязань (4912)46-61-64
Самара (846)206-03-16
Саранск (8342)22-96-24
Санкт-Петербург (812)309-46-40
Саратов (845)249-38-78
Севастополь (8692)22-31-93
Симферополь (3652)67-13-56
Смоленск (4812)29-41-54
Сочи (862)225-72-31
Ставрополь (8652)20-65-13
Сургут (3462)77-98-35
Сыктывкар (8212)25-95-17
Тамбов (4752)50-40-97
Тверь (4822)63-31-35

Тольятти (8482)63-91-07
Томск (3822)98-41-53
Тула (4872)33-79-87
Тюмень (3452)66-21-18
Ульяновск (8422)24-23-59
Улан-Удэ (3012)59-97-51
Уфа (347)229-48-12
Хабаровск (4212)92-98-04
Чебоксары (8352)28-53-07
Челябинск (351)202-03-61
Череповец (8202)49-02-64
Чита (3022)38-34-83
Якутск (4112)23-90-97
Ярославль (4852)69-52-93

+996(312)-96-26-47

+7(495)268-04-70

+7(7172)727-132